

Buchstütze

Montageanleitung

Assembly instructions Book holder

Notice de montage Repose-livre

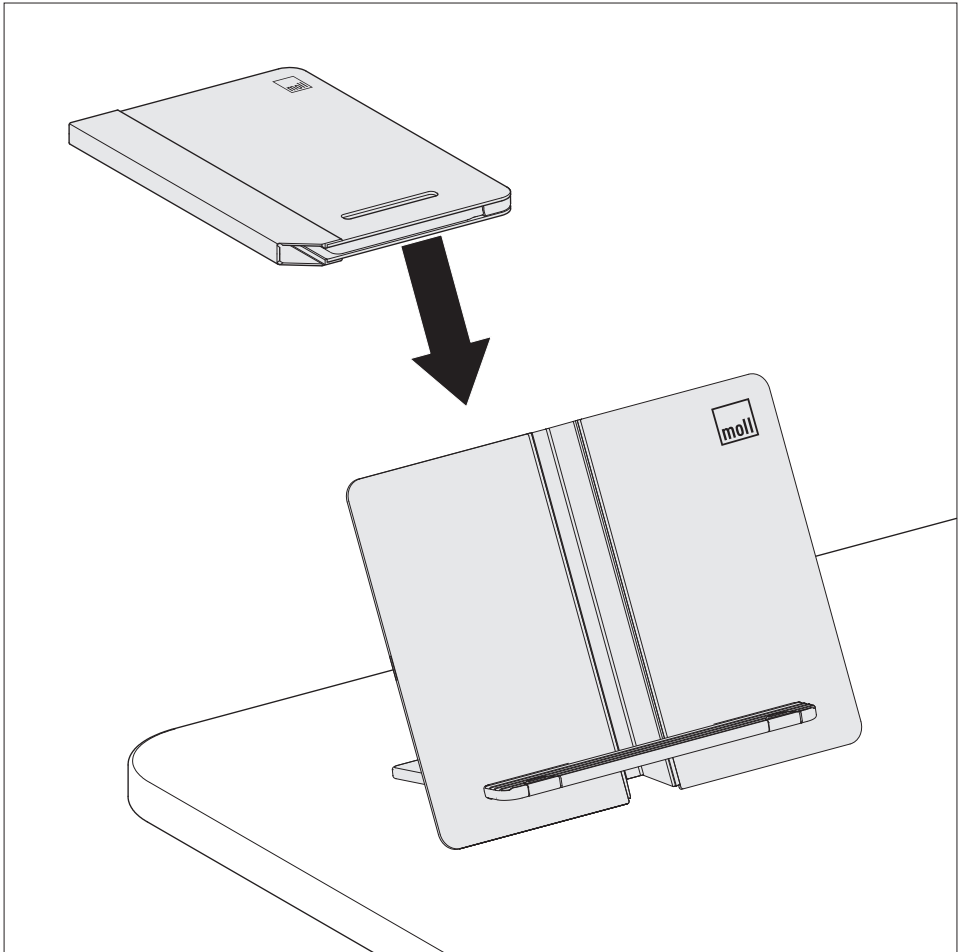
Istruzioni per il montaggio Leggio per libri

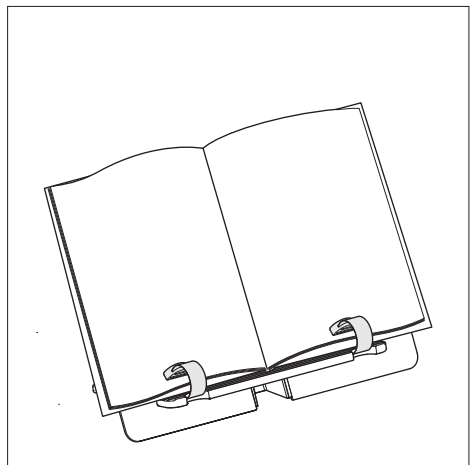
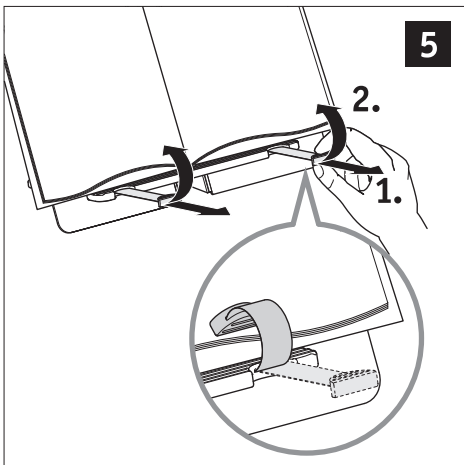
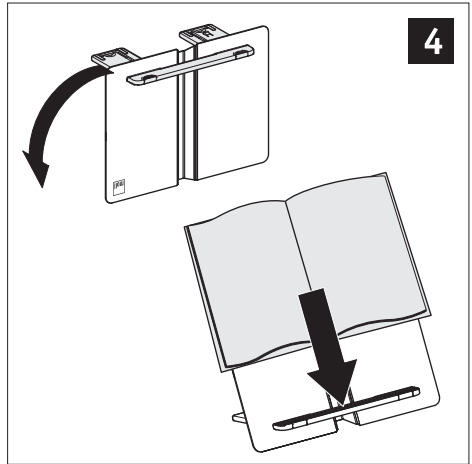
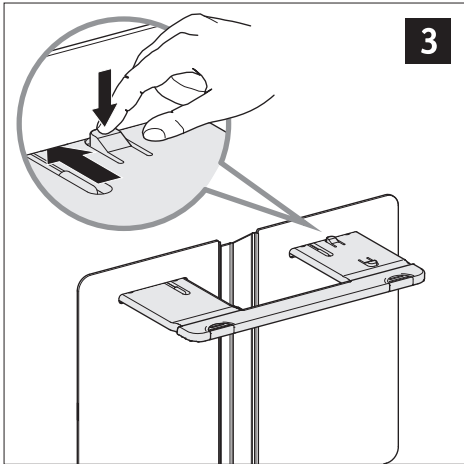
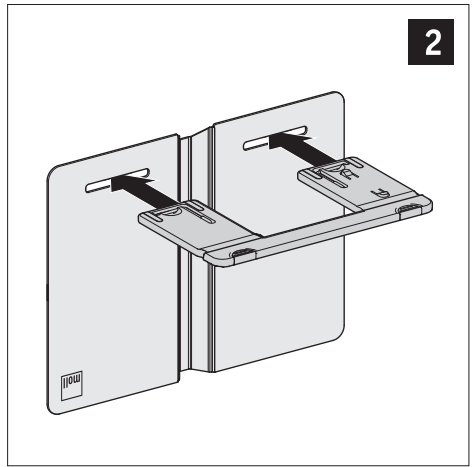
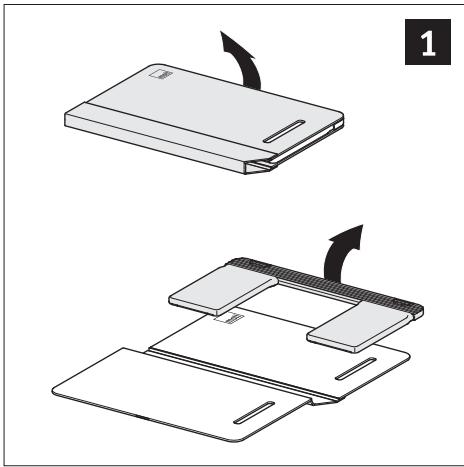
Instrucciones de montaje Sujetalibros

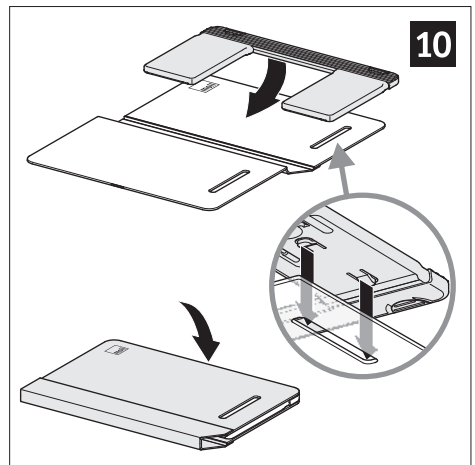
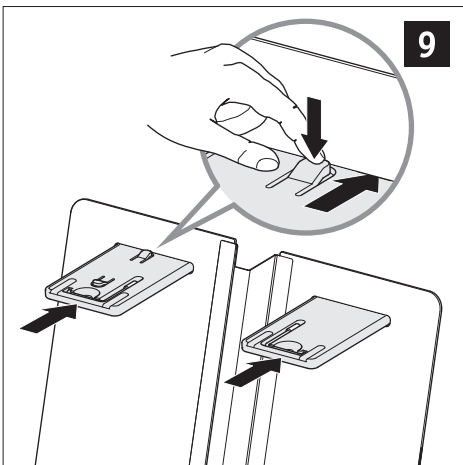
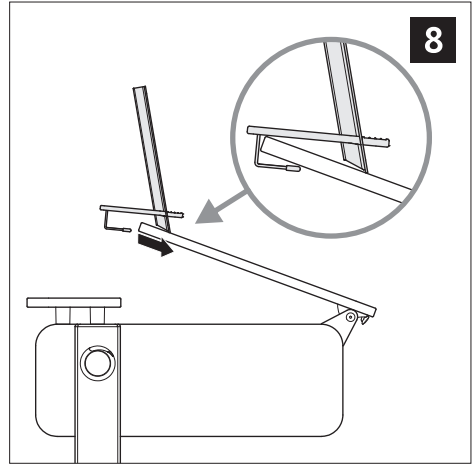
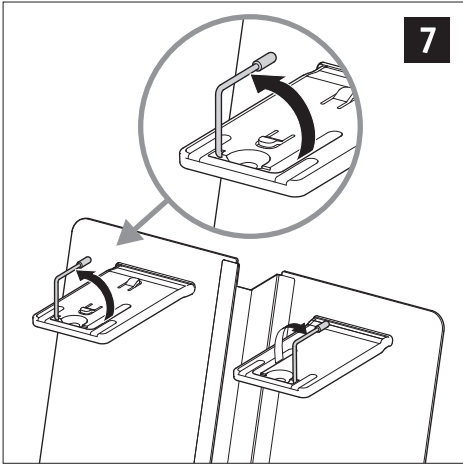
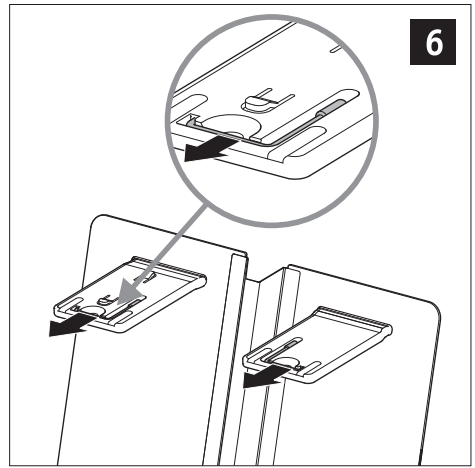
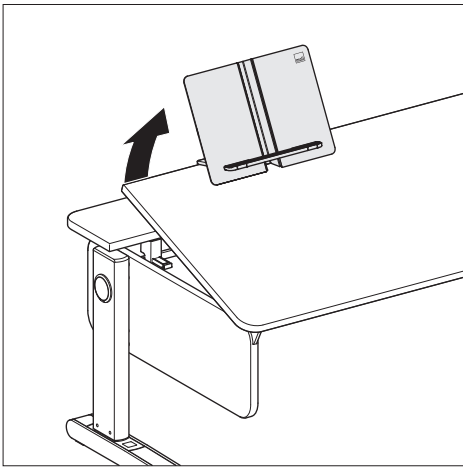
Инструкция по монтажу Подставка для книг

书挡组装说明

07. 2017







D Bitte bewahren Sie diese Montageanleitung auf!

USA
GB Please carefully keep these assembly instructions

F Merci de conserver cette notice de montage!

I Si prega di conservare sempre le presenti istruzioni per il montaggio!

E Por favor, guarde estas instrucciones de montaje.

RUS Пожалуйста, храните данную инструкцию по монтажу

CHN 请妥善保存本组装说明!

moll Funktionsmöbel GmbH
Rechbergstraße 7
D 73344 Gruibingen

service@moll-funktion.de
www.moll-funktion.de

